

PRO 110 HP

Tařınabilir Hidrolik Paıç



[®]**PROMOTECH**



Bařlıca zellikler ve kazanlar:

- ift hareketli, tam otomatik delme ve ıkma.
- 27mm apına kadar geniř delik aralıđı.
- Modern tasarım.
- Akıllı kontrol sistemi ile yavař hareket ettirme ve otomatik ykleme ayarı.
- İřlem gsterge ışığı.
- Hatalı startlara karřı koruma.
- alıřma iřlemleri dıřında kolay tařınabilme.
- Btn bađlantı giriřleri arkadadır.
- zel ekilli deđiřik zımba eřitleri
- Patentli, kompakt, tařınabilir hidrolik g nitesi.



PRO 60 HP	13 mm	60 mm	27 mm	25 x 18 mm	5 sn	35 ton	EVET
PRO 110 HP	16 mm	110 mm	27 mm	25 x 18 mm	8 sn	47 ton	EVET

Ayrıntılı bilgi iin ltfen internet sitemizi ziyaret ediniz www.atmkaynak.com



38

Taşınabilir, Çift tesirli Hidrolik Paç Teknik Özellikler	PRO 60 HP	PRO 110 HP
Maks. boğaz derinliği	60 mm	110 mm
Maks. delik çapı	Ø27 mm	Ø27 mm
Maks oval delik	25 x 18 mm	25 x 18 mm
Delme süresi	5 dk	8 dk
Mask. Malzeme kalınlığı	13 mm	16 mm
Delme gücü	35 ton	47 ton
Çalışma basıncı	700 bar	700 bar
Ağırlık	20 kg	35 kg



Yatay ve dikey pozisyonlarda çalışabilir.

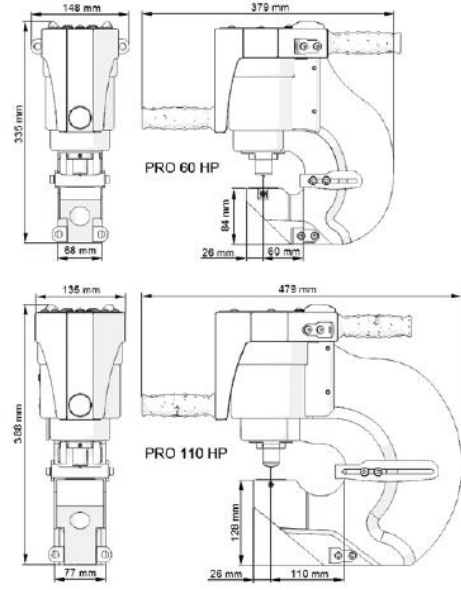
Çift tesirli hidrolik güç ünitesi model HPP700/1.5	
Güç kaynağı	230V/50Hz
Motor gücü	1500 W
Çalışma basıncı	700 bar
Pompa çıkışı	1.5 L/dk
Yağ kapasitesi	10 L



Taşınabilir hidrolik güç ünitesi taşıma aracı ile



2 değişik model yaylı balanser opsiyonel



Bağlantı girişleri arkadadır.



Yüksek tesirli zimbalar ve kalıplar